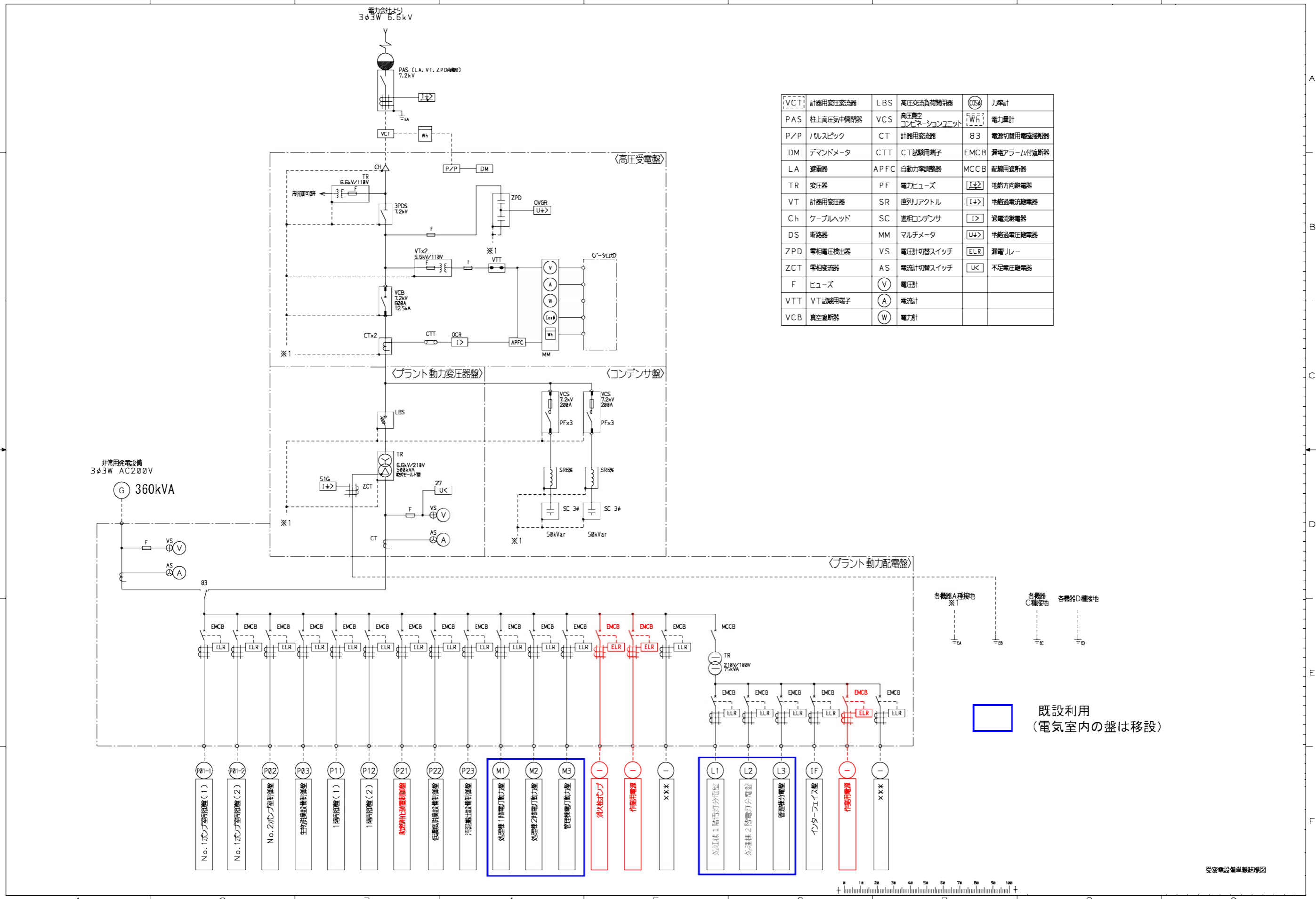


都城市清浄館
包括的維持管理業務委託

単線結線図

令和4年8月

都城市上下水道局下水道



| | | | | | |
|-----|-----------|------|-----------------|------|------------|
| VCT | 計器用変圧変流器 | LBS | 高圧交流負荷開閉器 | COS | 力率計 |
| PAS | 柱上高圧気中開閉器 | VCS | 高圧真空コンデンションユニット | Wh | 電力計 |
| P/P | パルスピック | CT | 計器用変流器 | 83 | 電源切替用電磁接触器 |
| DM | デマンドメータ | CTT | CT試験用端子 | EMCB | 漏電アラーム付遮断器 |
| LA | 避雷器 | APFC | 自動力率調整器 | MCCB | 高圧用遮断器 |
| TR | 変圧器 | PF | 電力ヒューズ | U+> | 地絡方向継電器 |
| VT | 計器用変圧器 | SR | 直列リアクトル | I+> | 地絡過電流継電器 |
| Ch | ケーブルヘッド | SC | 進相コンデンサ | I> | 過電流継電器 |
| DS | 断路器 | MM | マルチメータ | U+> | 地絡過電圧継電器 |
| ZPD | 零相電圧検出器 | VS | 電圧計切替スイッチ | ELR | 漏電リレー |
| ZCT | 零相変流器 | AS | 電流計切替スイッチ | U< | 不足電圧継電器 |
| F | ヒューズ | V | 電圧計 | | |
| VTT | VT試験用端子 | A | 電流計 | | |
| VCB | 真空遮断器 | W | 電力計 | | |



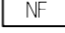


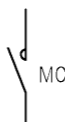




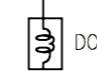



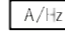
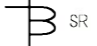



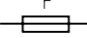

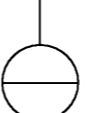


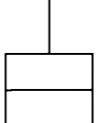
非常用発電設備
3φ3W AC200V
G 360kVA

既設利用
(電気室内の盤は移設)

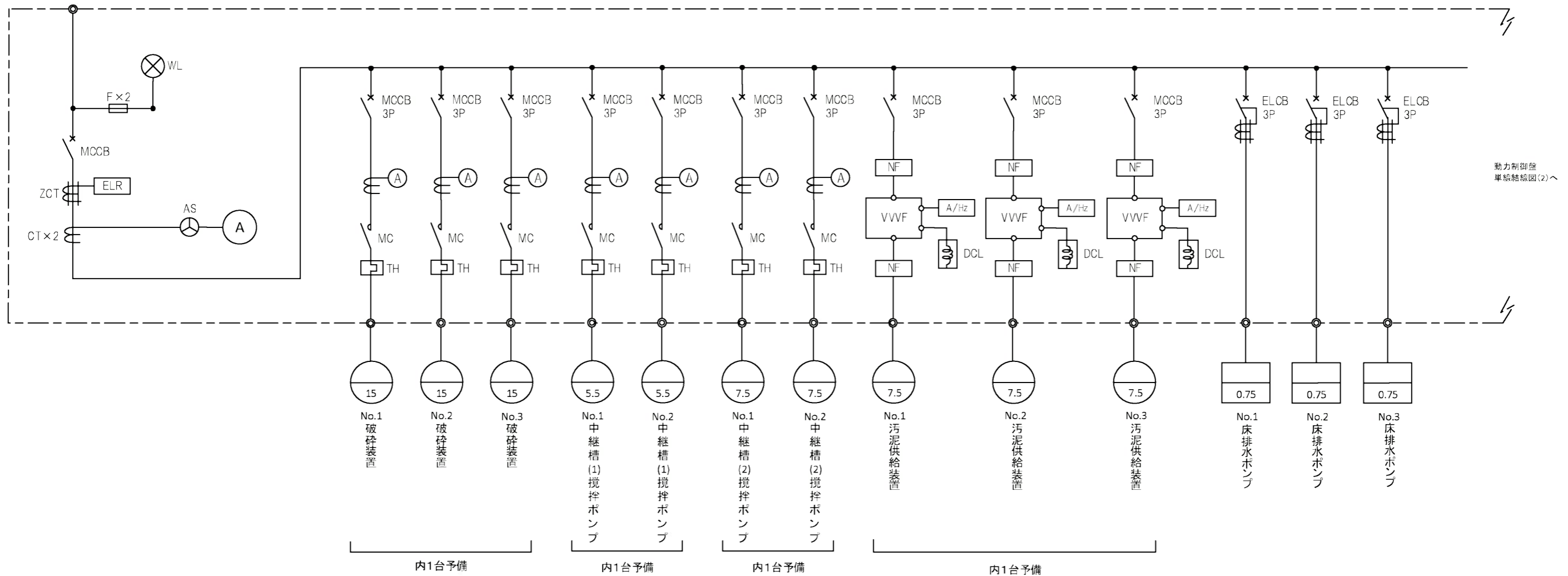
受変電設備単線結線図

A
B
C
D
E
F

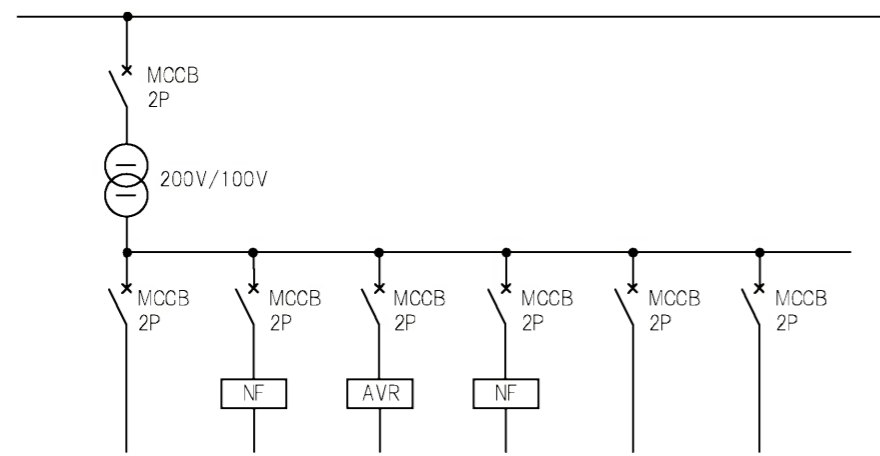
1 2 3 4 5 6 7 8 9

| | | | |
|---|--|---|---|
|  電源表示灯 |  配線用遮断器 |  ノイズフィルター |  零相変流器 |
|  電圧計 |  電磁接触器 |  インバータ |  AC/DC 安定化電源 |
|  電流計 |  変流器 |  DCリアクトル |  電磁接触器 F:正転 R:逆転 |
|  電圧計切替 スイッチ |  サーマルリレー |  インバータ パラメータユニット |  ショックリレー |
|  電流計切替 スイッチ |  漏電遮断器 |  端子 | |
|  ヒューズ |  サーキット プロテクタ |  負荷 容量(kw) | |
|  漏電リレー |  ダウンランス |  電源送り負荷 容量(kw) | |

3φ 3W 200V P-01-1:No.1ポンプ室制御盤(1)



P-01-1: No.1ポンプ室制御盤(1)



制御電源

IO装置電源

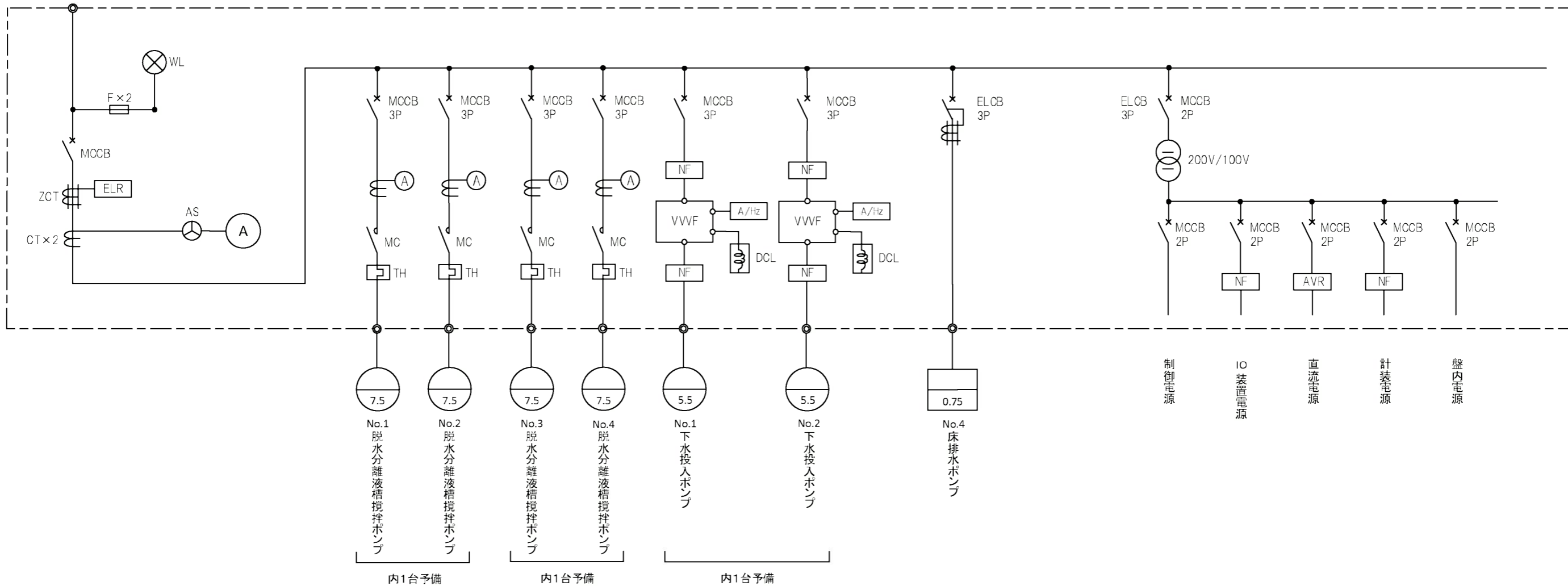
直流電源

計装電源

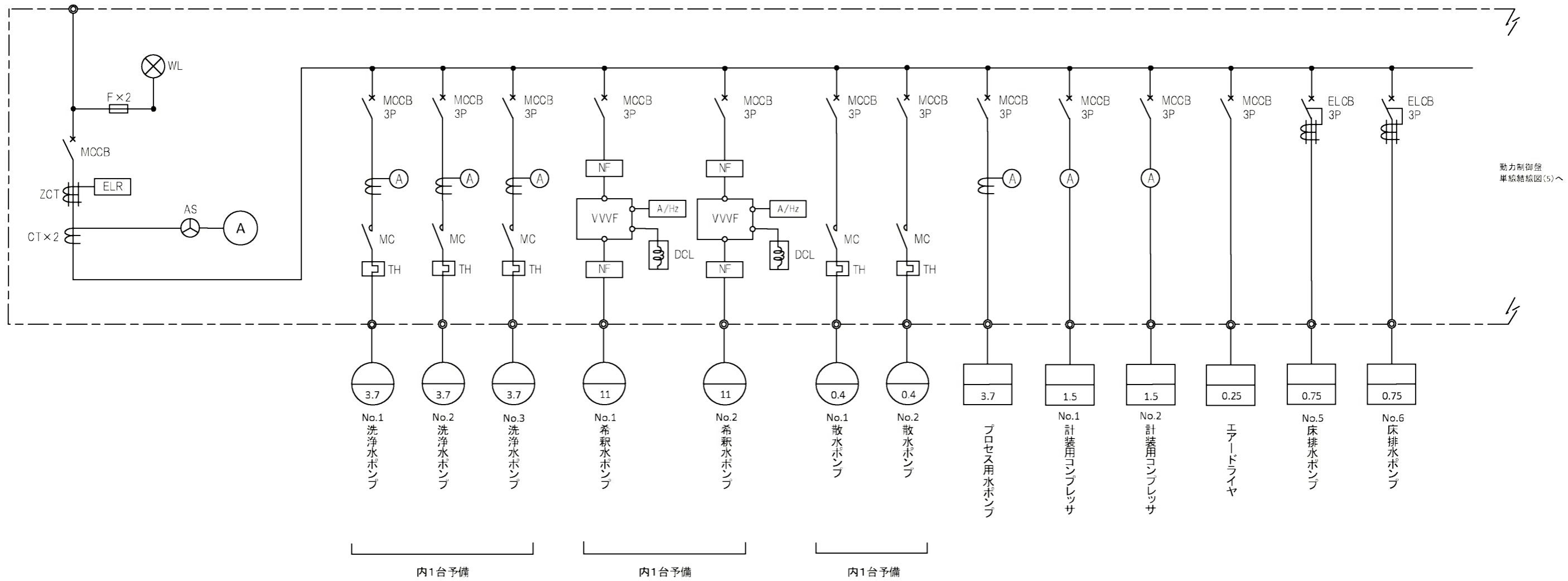
盤内電源

電磁弁電源

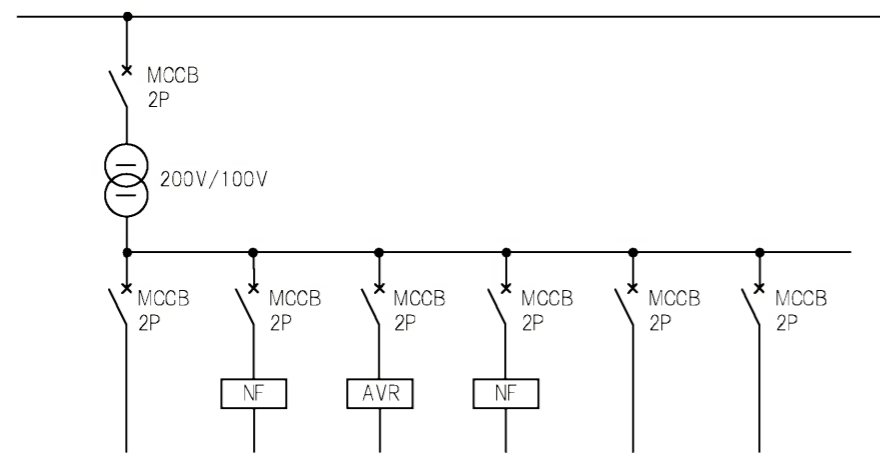
3φ 3W 200V P-01-2: No.1ポンプ室制御盤(2)



3φ 3W 200V P-02 : No.2ポンプ室制御盤



P-02: No.2ポンプ室制御盤



制御電源

PLC電源

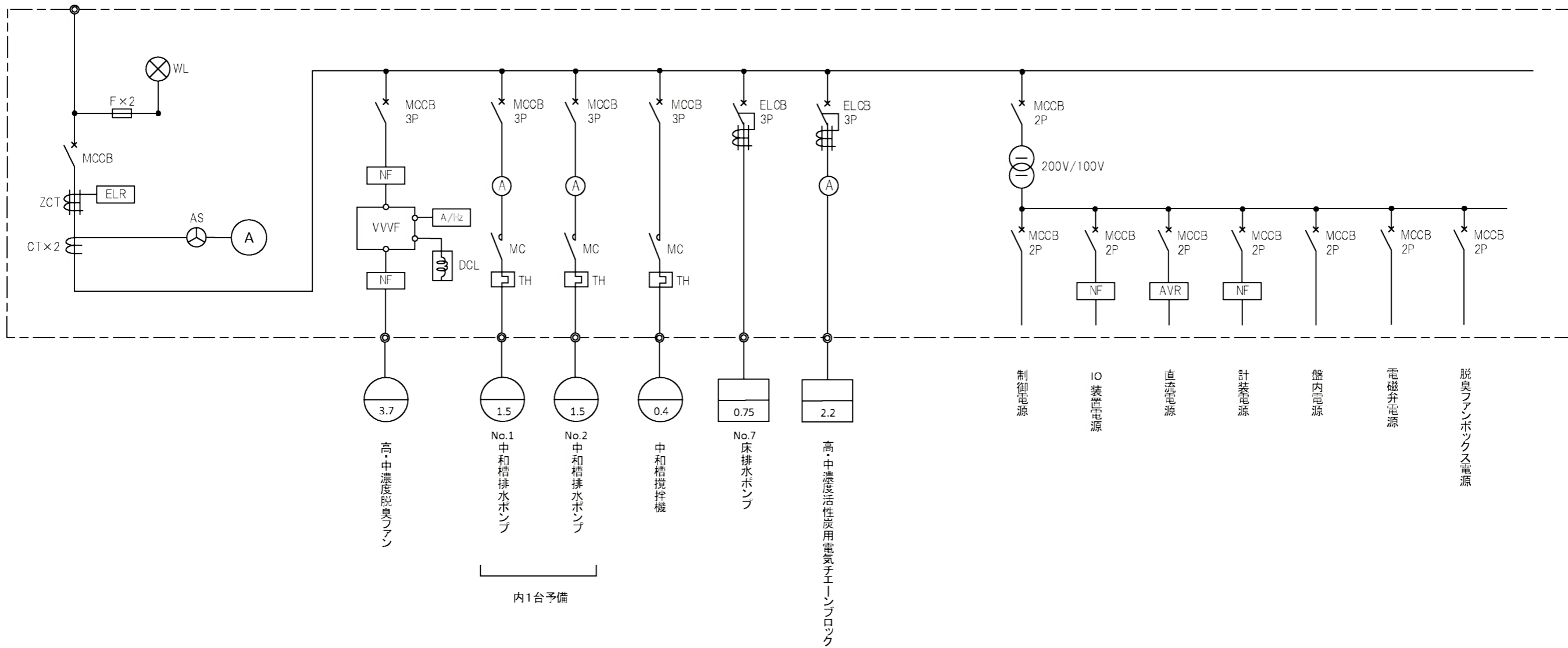
直流電源

計装電源

盤内電源

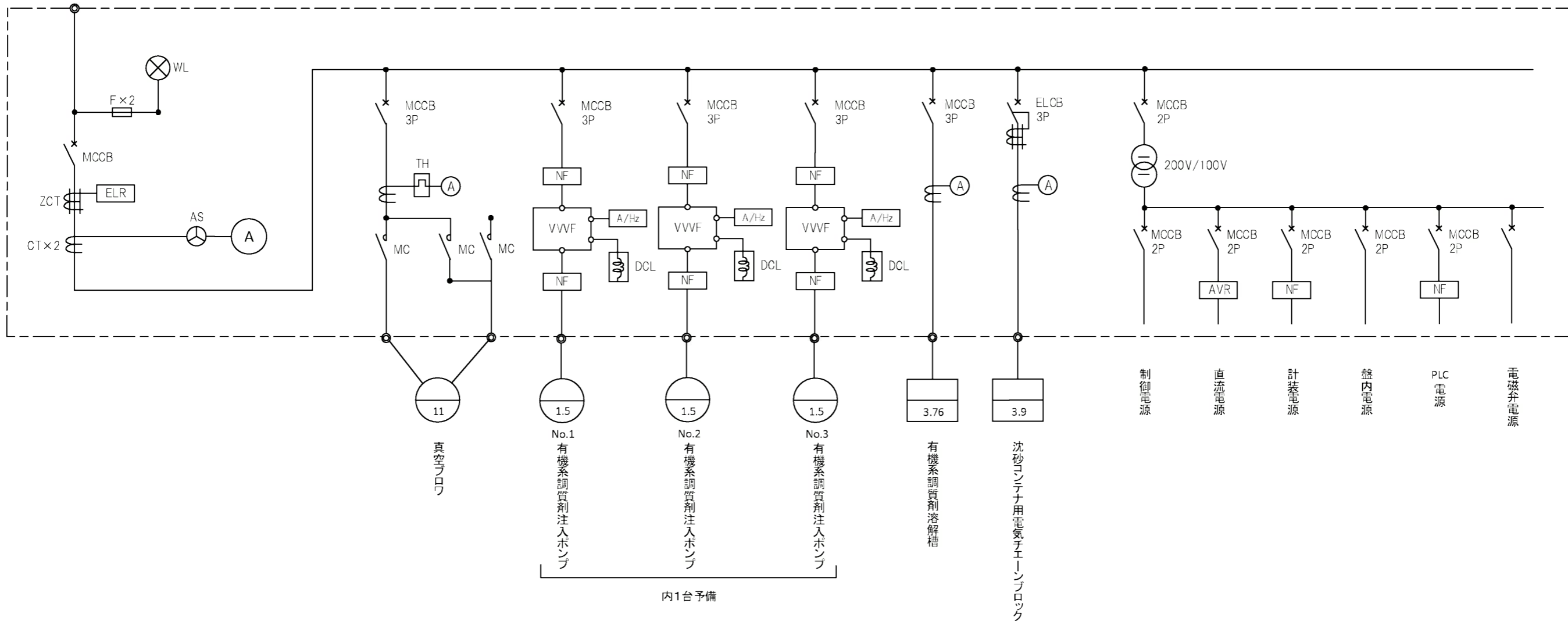
電磁弁電源

3φ 3W 200V P-03:生物脱臭設備制御盤

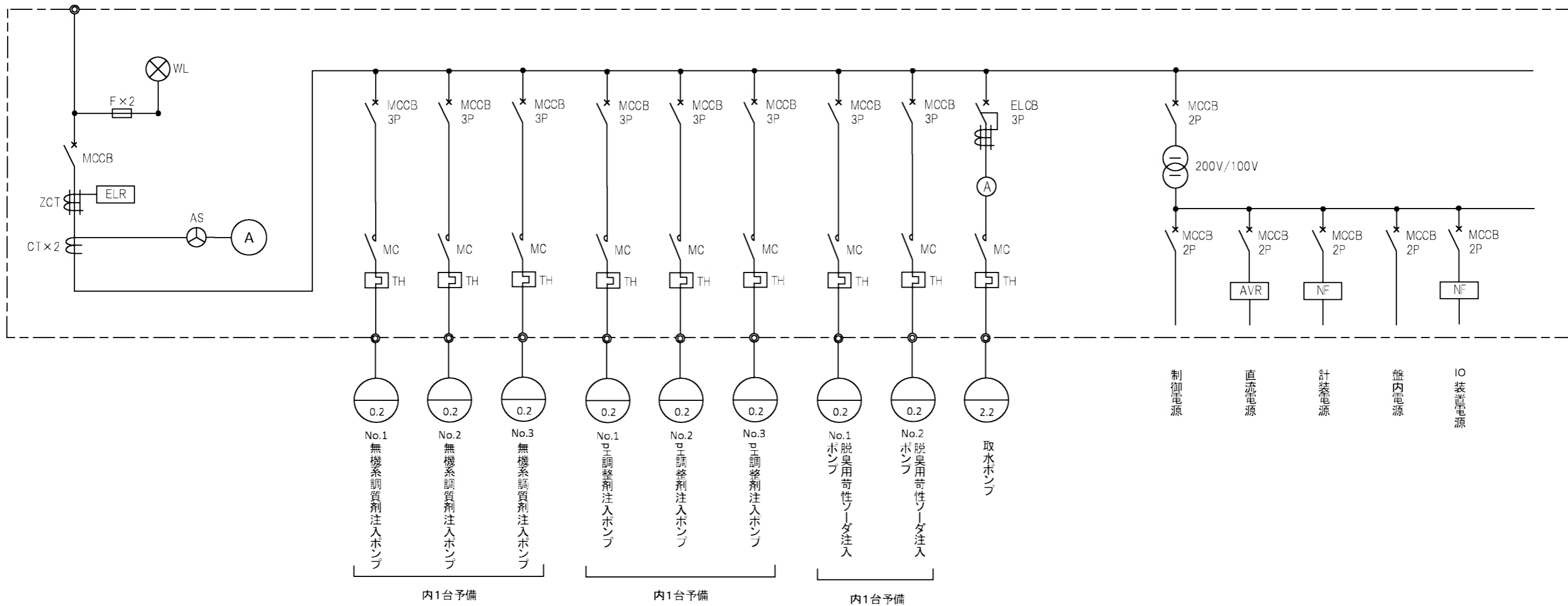


3φ 3W 200V

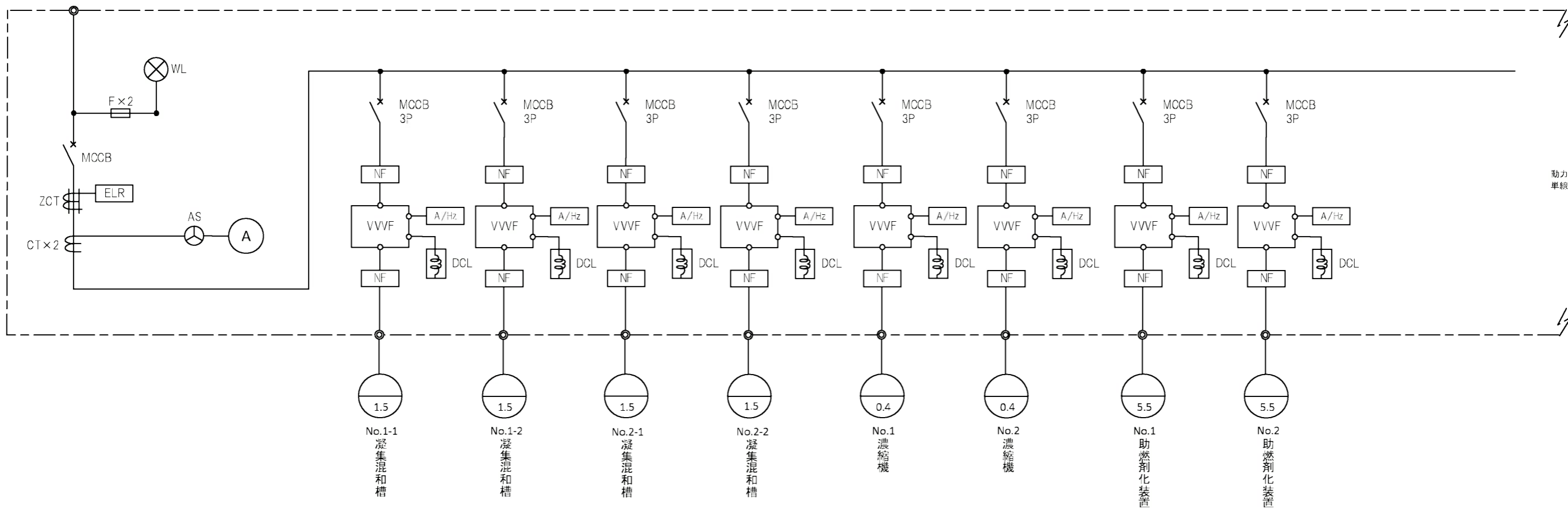
P-11: 1階制御盤(1)



3φ 3W 200V P-12: 1階制御盤(2)

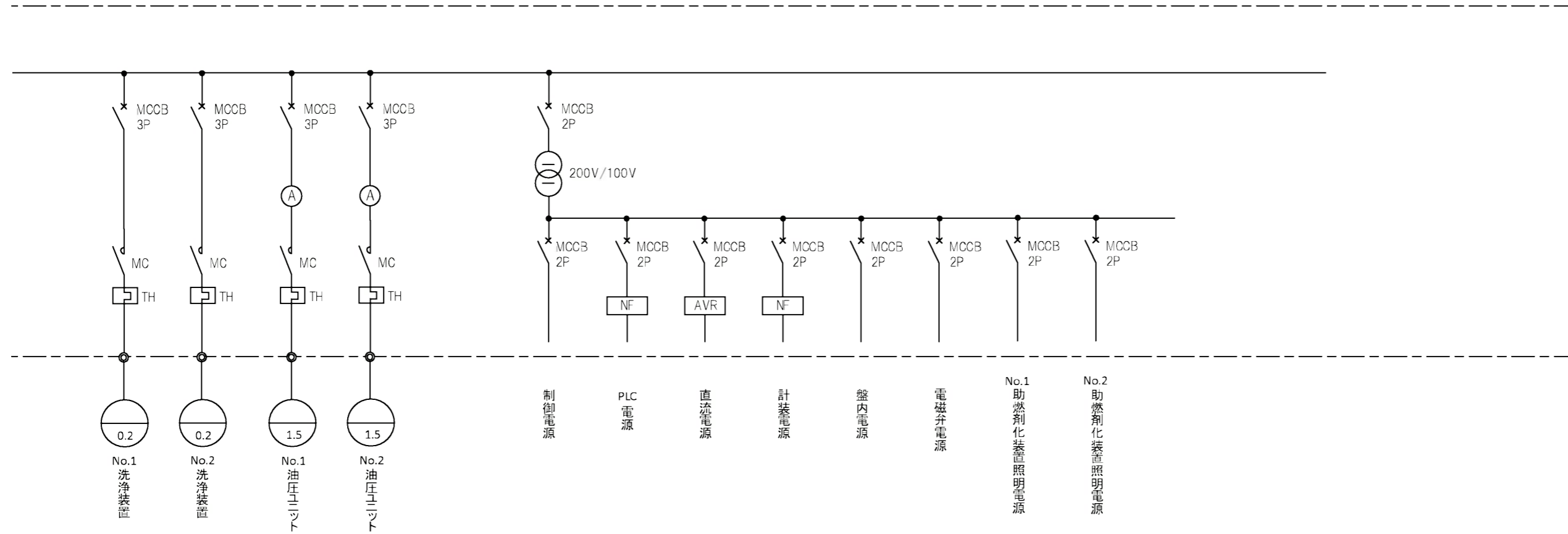


3φ 3W 200V P-21:助燃剂化装置制御盤

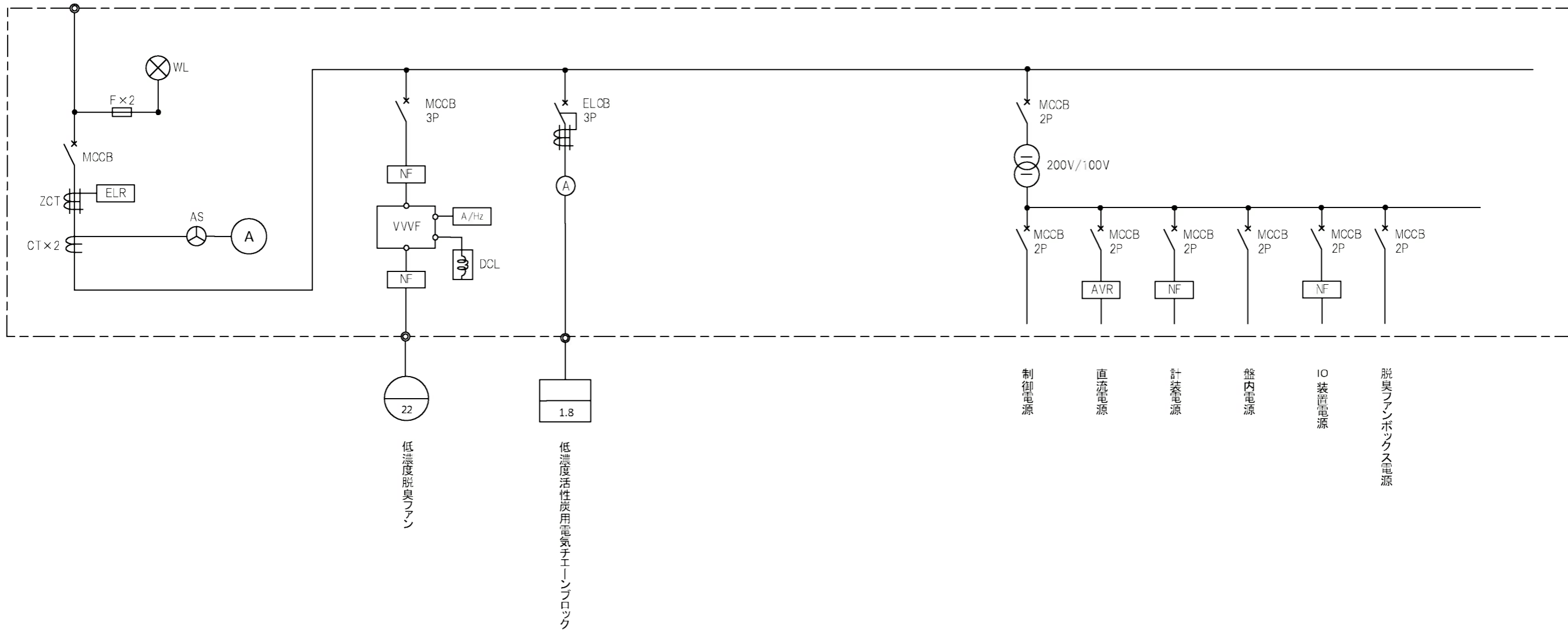


動力制御盤
単線結線図(10)へ

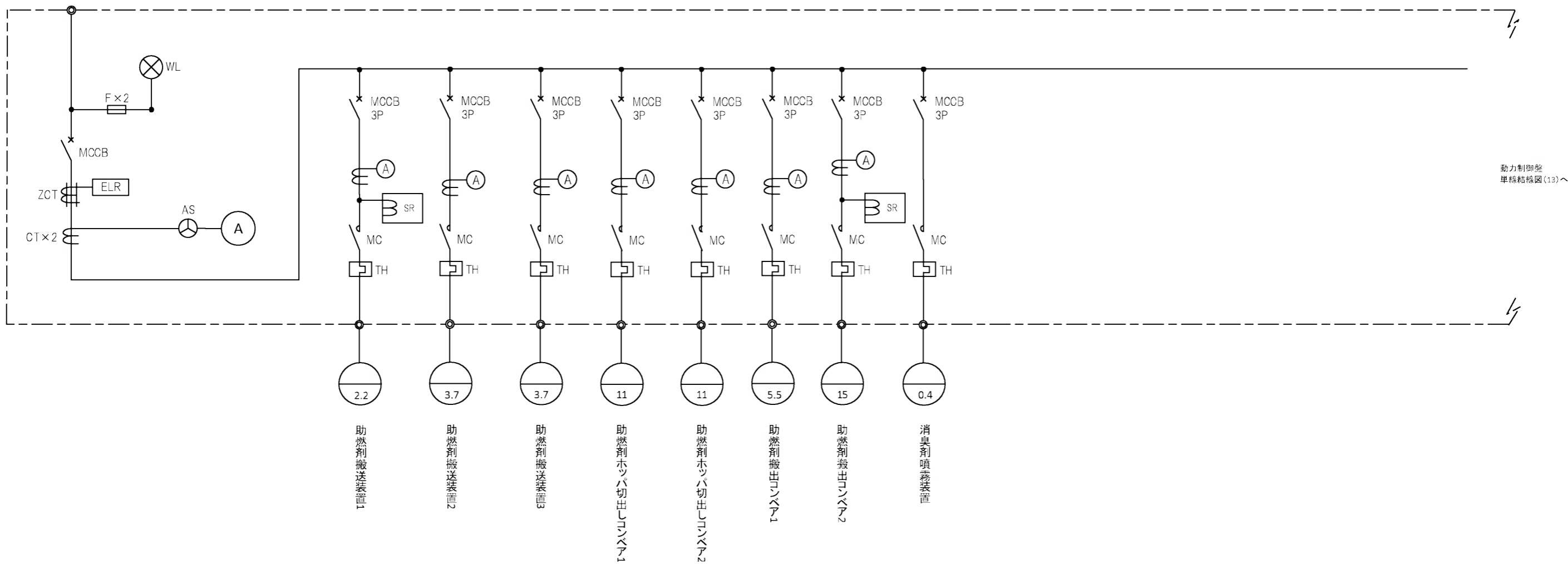
P-21: 助燃剂化装置制御盤



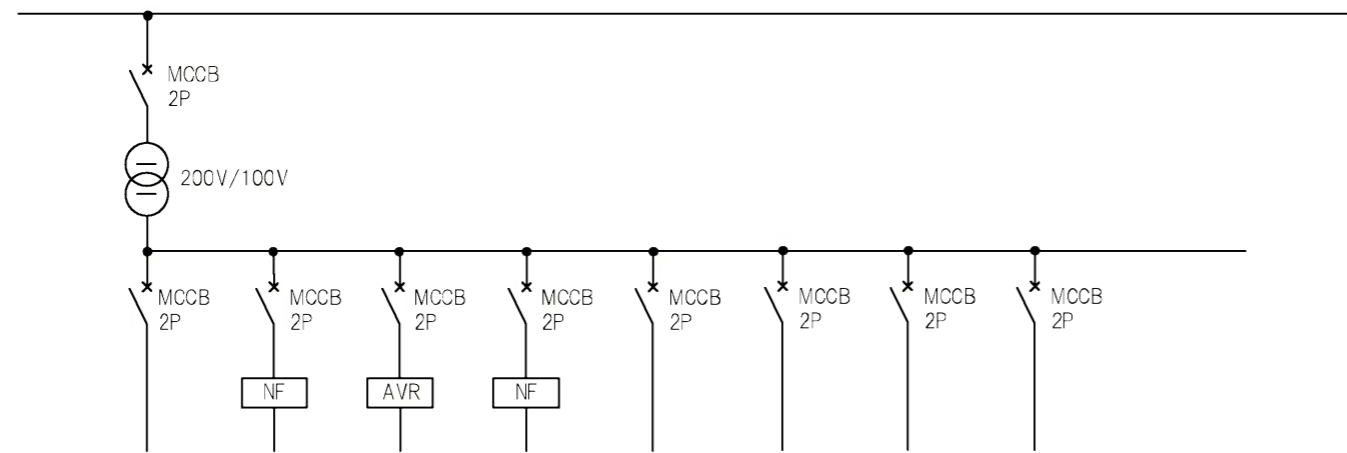
3φ 3W 200V P-22: 低濃度脱臭設備制御盤



3φ 3W 200V P-23 : 汚泥搬出設備制御盤



P-23 : 汚泥搬出設備制御盤



制御電源

IO装置電源

直流電源

計装電源

盤内電源

電磁弁電源

助燃剤貯留ホッパー照明電源

助燃剤搬出ホッパー照明電源